

**Tipo DD10xx / Type DD10xx**

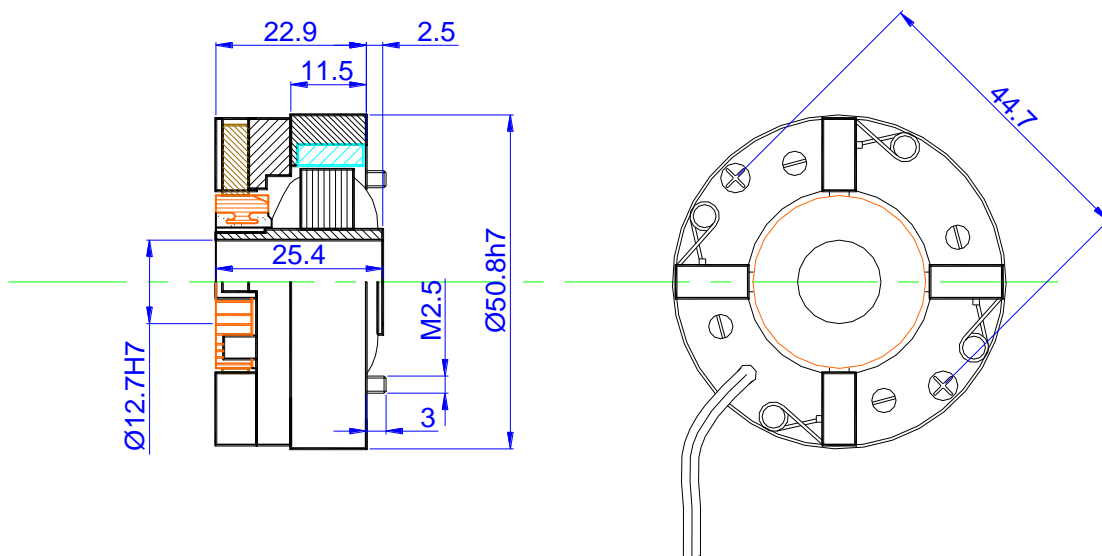
**DINAMO TACHIMETRICA / D.C. TACHOGENERATOR**

## CARATTERISTICHE TECNICHE DD10xx / DD10xx TECHNICAL SPECIFICATIONS

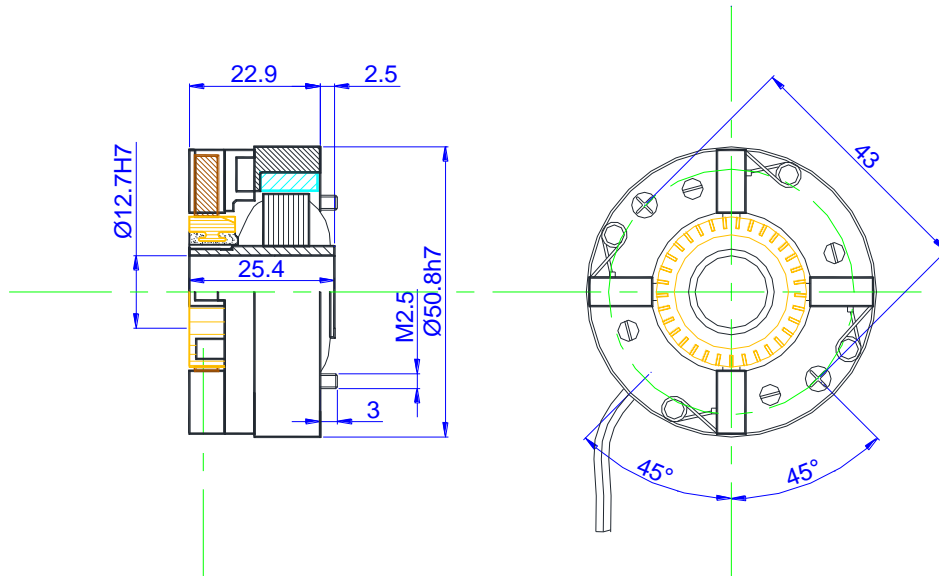
Tensione / Voltage * ( 1000 rpm )	± 10%	Volt	10
Corrente nominale / Nominal current		mA	3
Corrente massima / Maximum current		mA	20
Velocità massima / Maximum speed		rpm	6000
Resistenza a 20°C / Resistance at 20°C	± 10%	Ohm	65
Ondulazione picco-picco / Peak to peak ripple		%	< 1.5
Linearità / Linearity		%	<0.15
Reversibilità / Reversibility		%	<0.5
Coefficiente di temperatura / Temperature coefficient		%/C°	-0.04
Classe di isolamento / Isolation class			B
Grado di protezione / Protection class			IP 00
Numero di poli / Number of poles			4
Numero di cave / Number of slots			33
Numero di lame / Number of segments			33
Momento d'inerzia / Inertial moment		gr cm <sup>2</sup>	100
Peso / Weight		gr	160
Codice / Code		<b>DD10</b> ( 44,7 )	01.149
Codice / Code		<b>DD10T</b> ( 43 )	01.207
Codice / Code		<b>DD10T1</b> ( D.10 )	01.209

\*Altre tensioni sono disponibili su richiesta / Other voltages available on request

### DD10 ( 44,7 )



## DD10T ( 43 )



Opzioni disponibili / Available options	<b>DD10T1</b>	Foro rotore / Hollow shaft	D ( mm ) 10 H7
---	---------------	----------------------------	----------------

**Rotex Elettromeccanica S.r.l.** - Via Bocconcello, 15 - 36040 Sarego (Vi) - Tel. +39.0444.820020 -  
Fax. +39.0444.821656 - [rotex@rotex-el.com](mailto:rotex@rotex-el.com) - P.IVA e Cod.Fisc. 03395820248 - R.E.A.321915/VI